



**ABWASSER URI**

NEUE TRANSPORTLEITUNG  
Andermatt - Altdorf

**Abschnitt  
Gurtellen - Amsteg**

**AUSFÜHRUNG**

Gurtellen - Amsteg  
Widerlager Rohrbrücke  
Schalung und Bewehrung 1:20

Widerlager Süd (Göschenen)

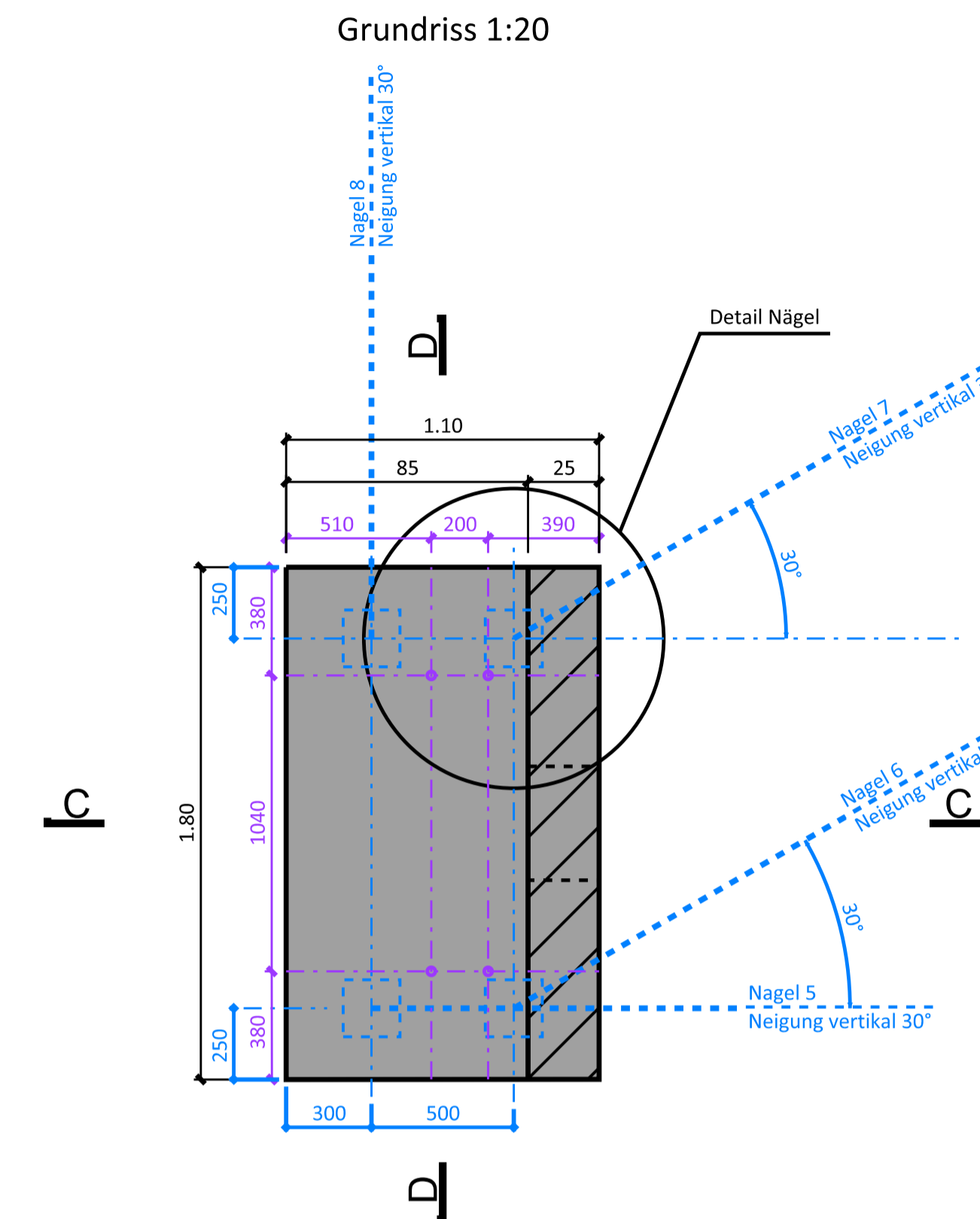
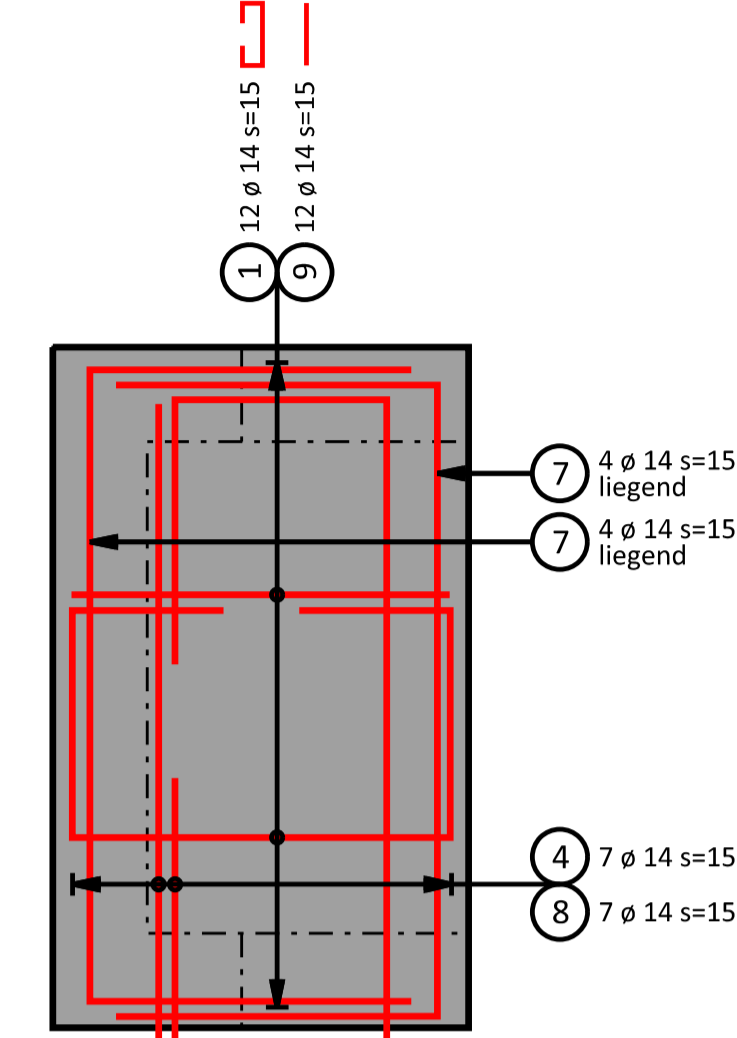
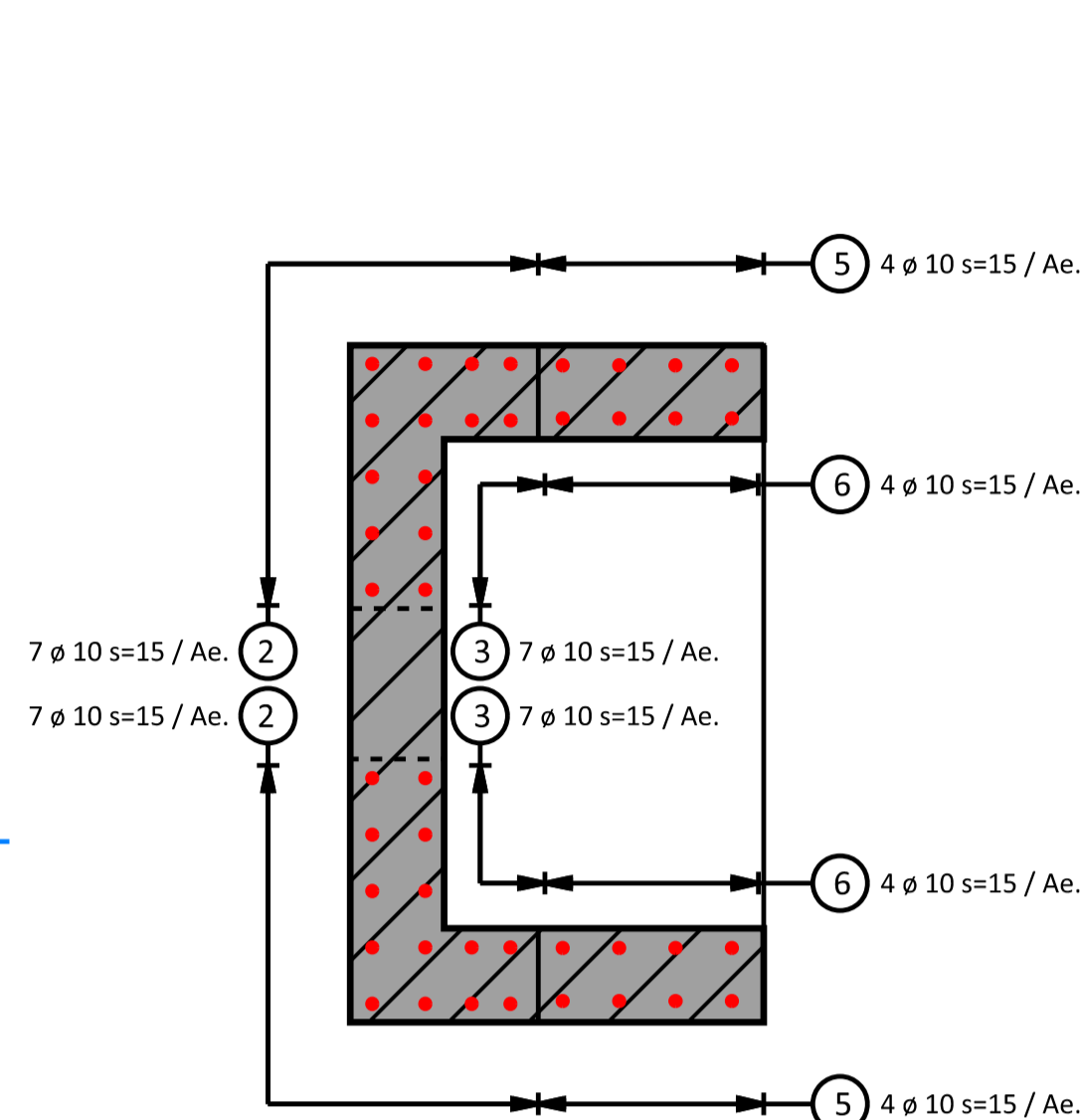
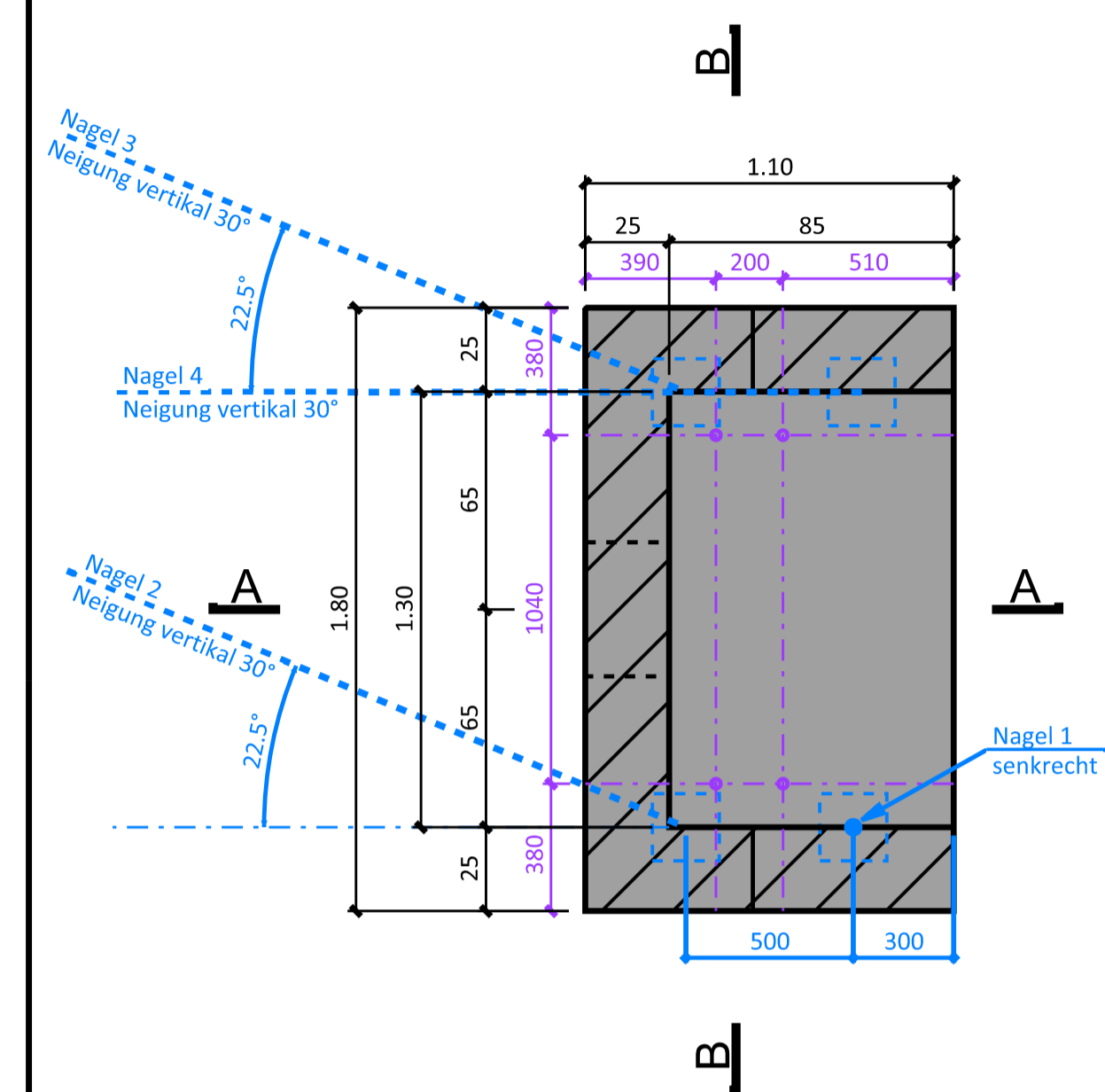
Widerlager Nord (Amsteg)

Grundriss Schalung 1:20

Grundriss Anschlussbewehrung 1:20

Grundriss Quaderbewehrung 1:20

Grundriss 1:20

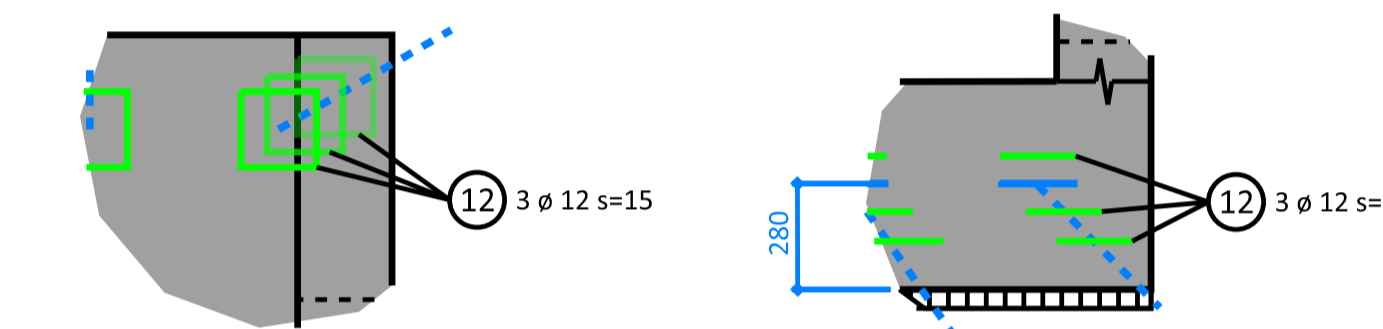


4 Nägel ø28 L=6.00m  
Korrosionsschutzstufe 2  
Bohrloch ø115  
Ankerplatte 200x200x10mm  
Lageneigung Grundriss

4 Stk  
Klebanker M24  
Bohrloch ø28mm  
Bohrtiefe 220mm

2. Etappe  
nach verlegen Rohrbrückenleitung

Detail 1:20  
Schema Nagelbewehrung  
Bei allen 8 Nägel je 3 Zulagebügel verlegen



Gez : Slu / PW	Format : 60x105	Revision: A angepasste Nägel 21.06.18
Geprüft : ReB	Datum : 29.05.2018	

<b>IUB Engineering</b> IUB Engineering AG Q4 Altdorf Ost, Helligasse 23, CH-6460 Altdorf Tel. +41 874 45 00 www.iub-ag.ch	Plan Nr.: <b>200364.51.055A</b>
--	------------------------------------

<b>Betonpezifikationen:</b>	Betontyp: Festigkeit: Exposition: Grösstkorn: Chloridklasse: Konsistenz:
<b>Bauteil Bodenplatte</b>	NPK Typ C C 30/37 XC4 32 mm Cl 0.10 C3
<b>Unterlagsbeton:</b>	PC 150 kg/m³
<b>Schalungstyp:</b>	Alle sichtbaren Flächen Typ 2, oder nach Angabe Bauleitung
<b>Dreikantleisten:</b>	1.5 x 1.5 cm bei allen sichtbaren Kanten
<b>Bewehrung:</b>	Betonstahl B500B, Stab- und Netzbewehrung
<b>Betonüberdeckung:</b>	innen 50 mm, aussen 50 mm
<b>Zu beachten:</b>	- Der Unternehmer hat alle Masse am Bau zu überprüfen - Aussparungen und Einlagen gemäss spez. Plan oder nach Angabe Bauleitung - Die Bewehrung ist vor dem Betonieren vom Ingenieur abnehmen zu lassen - Vertikale AE ohne Haken müssen abgedeckt werden
<b>Zugehörige Pläne und Listen:</b>	200364000.51.055.1 Eisenliste

Grundriss

Grundriss

Grundriss

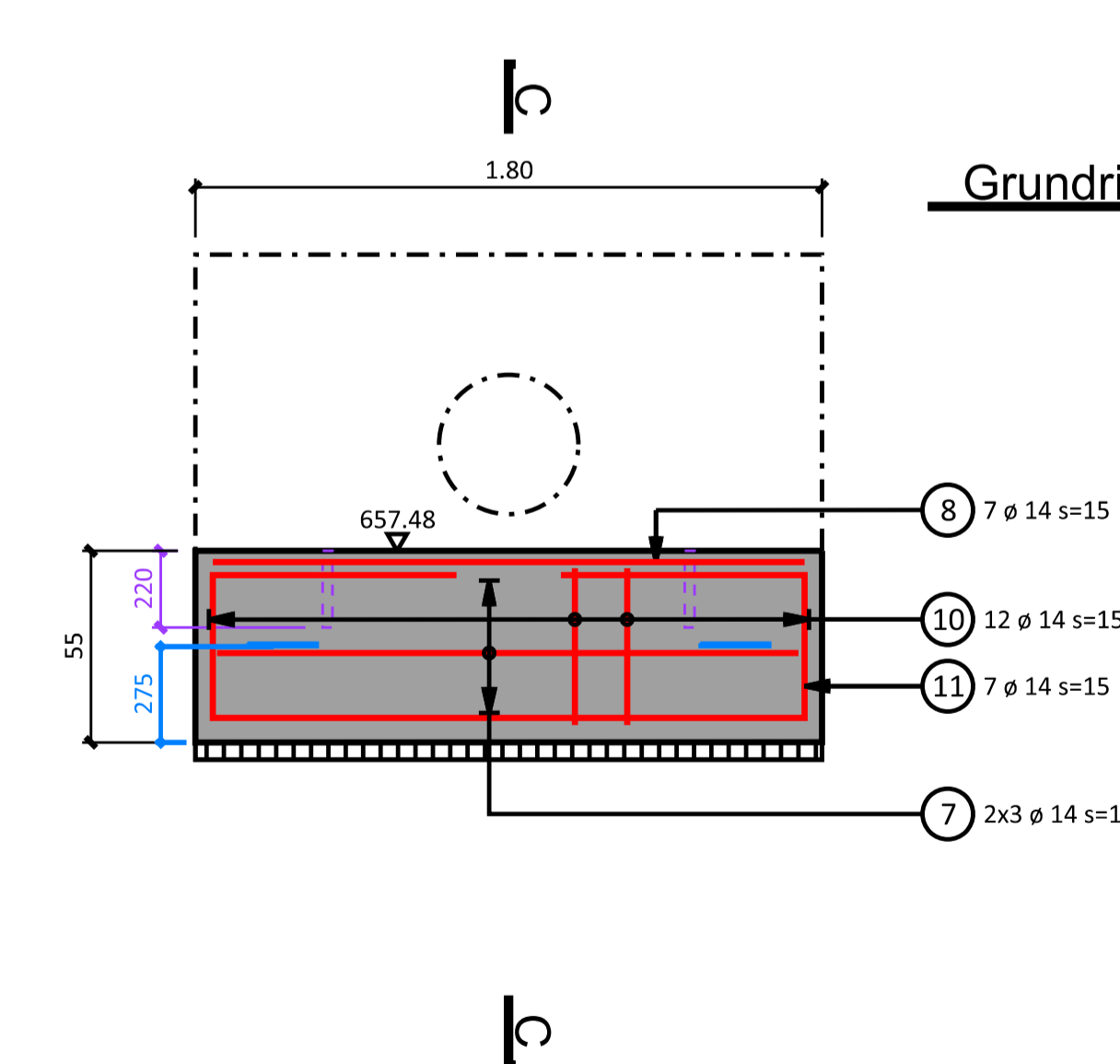
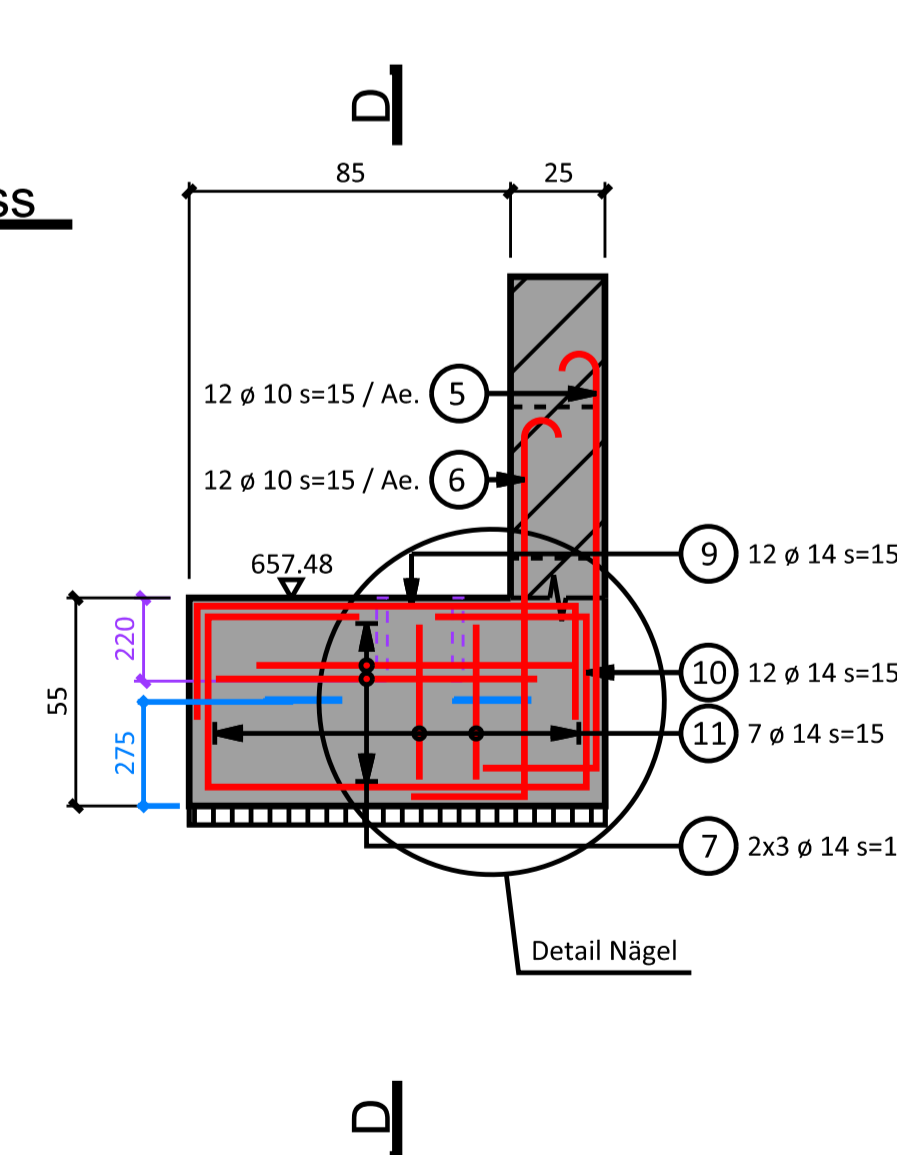
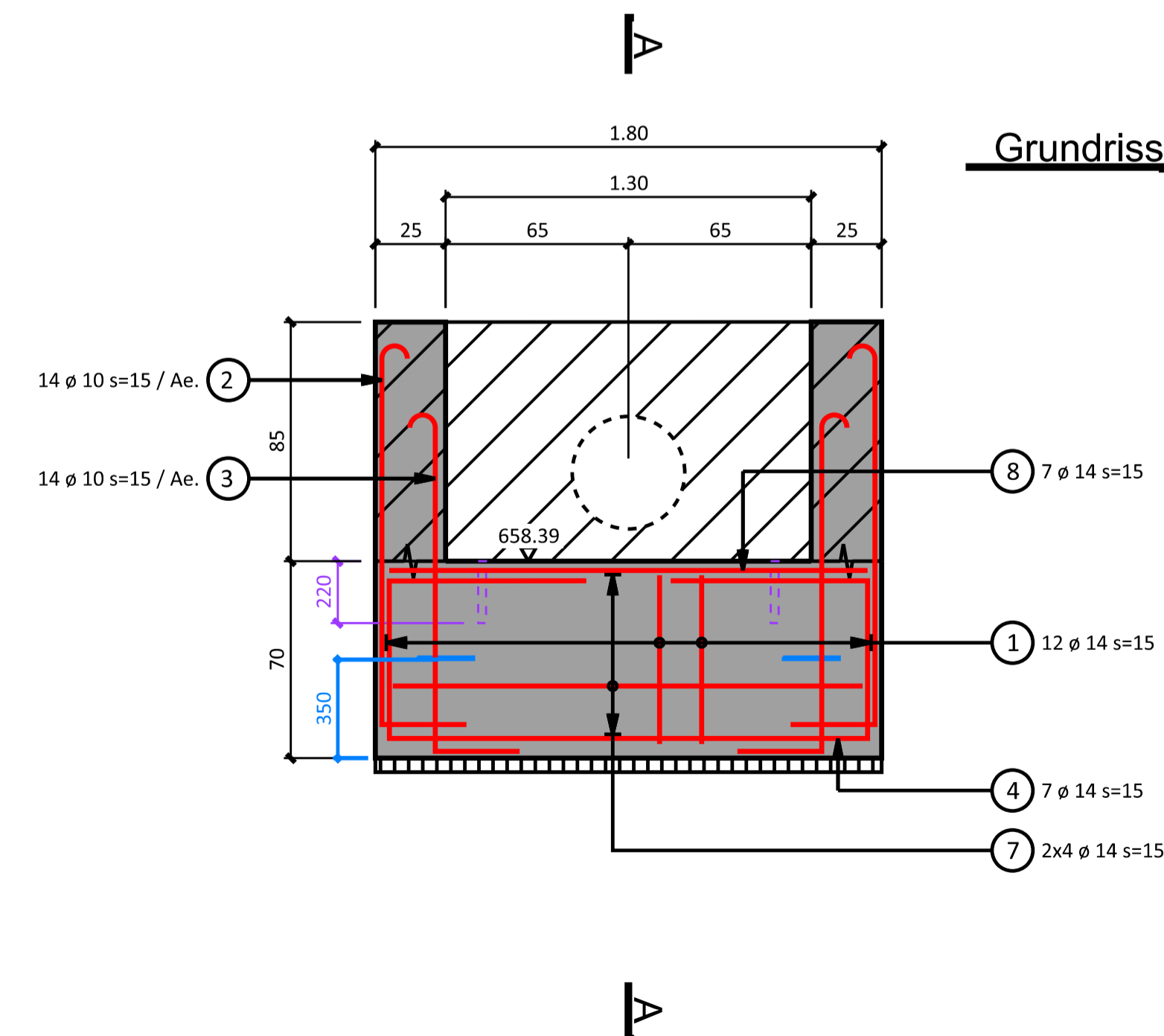
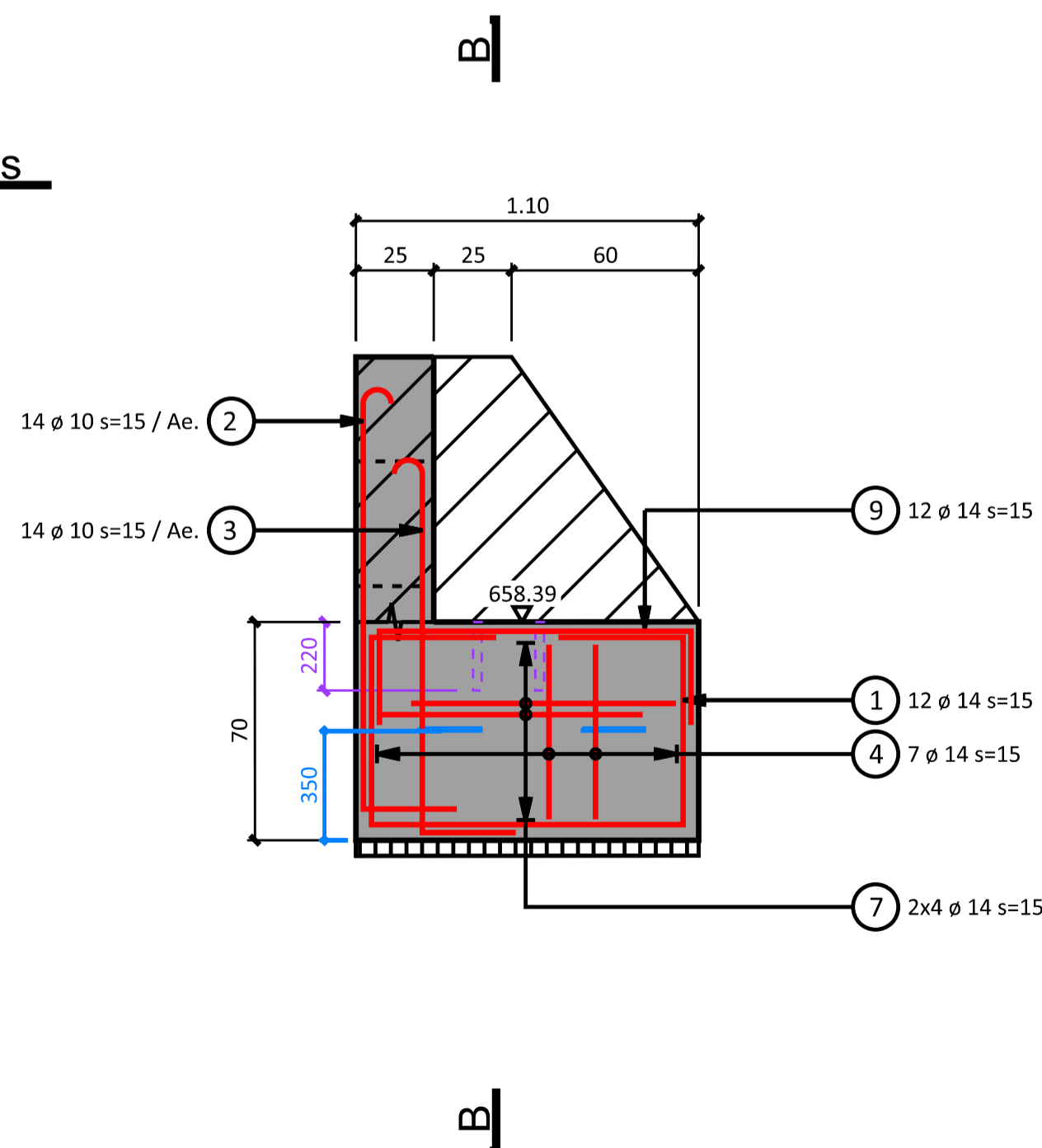
Grundriss

Schnitt A-A 1:20

Schnitt B-B 1:20

Schnitt C-C 1:20

Schnitt D-D 1:20



4 Nägel ø28 L=6.00m  
Korrosionsschutzstufe 2  
Bohrloch ø115  
Ankerplatte 200x200x10mm  
Lageneigung Grundriss

4 Stk  
Klebanker M24  
Bohrloch ø28mm  
Bohrtiefe 220mm

2. Etappe  
nach verlegen Rohrbrückenleitung