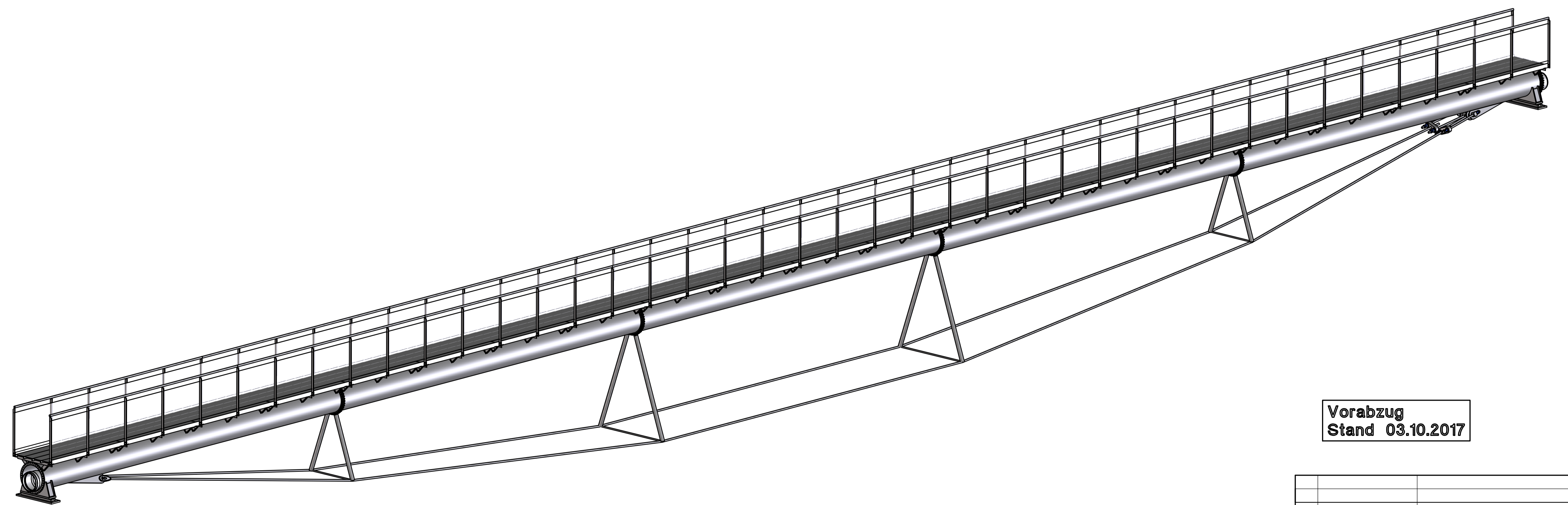
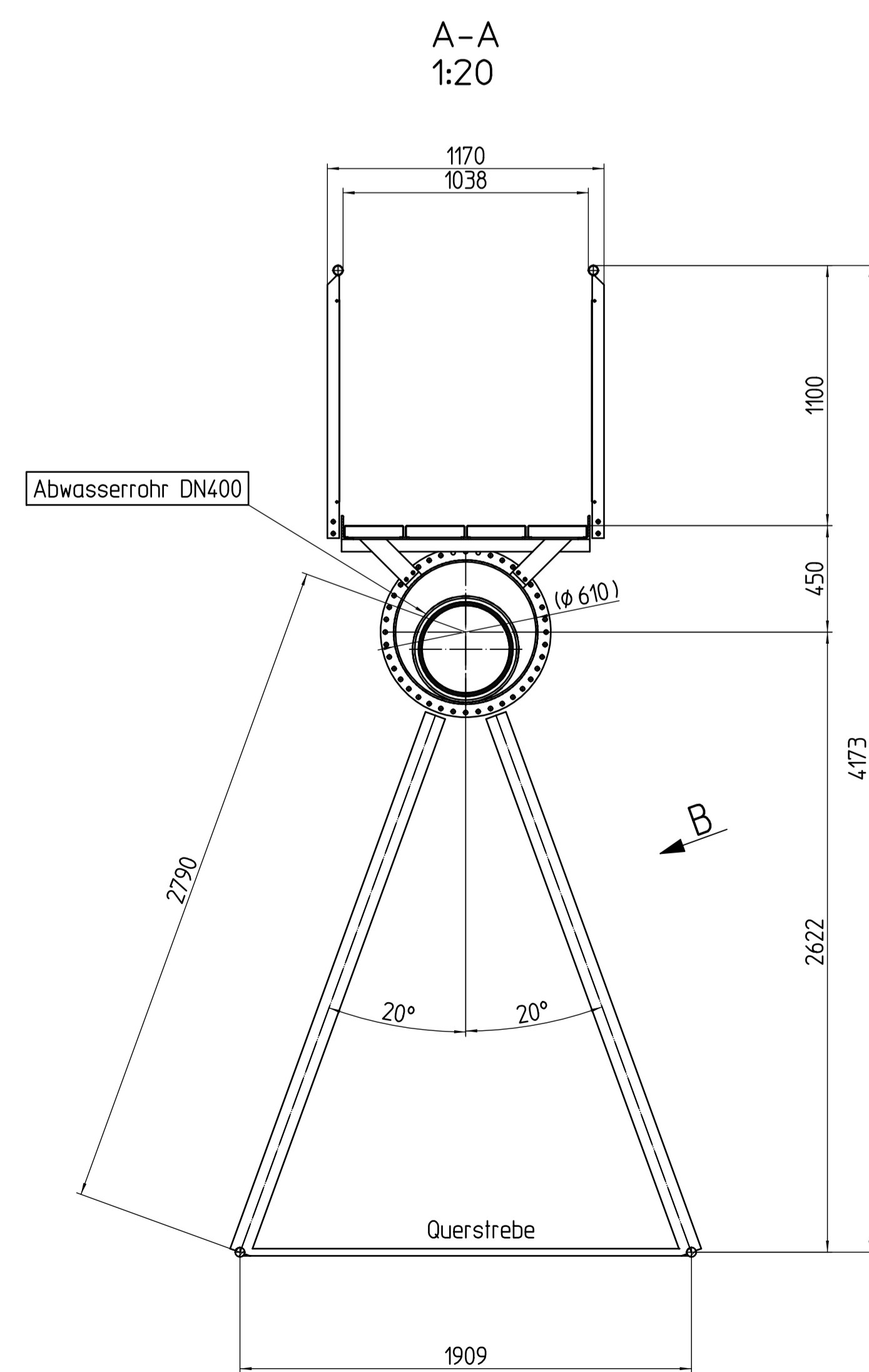
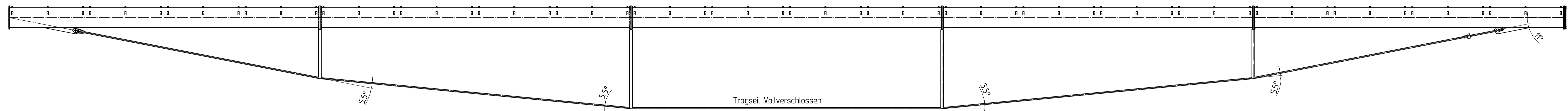


Ansicht B



Vorabzug  
Stand 03.10.2017

Index	Änderung/Change through	Änderungsgrund/Reason for change	Klasse/Class	Prüfung/Material testing
Anlage/Project				
Rohrbrücke Intschialpbach				
Auftr./Order no.	Gruppen-Nr./Group no.	Gewicht/Weight	Anstrich/Coating	
65658				
Material	Abmessungen/Dimensions	Herstellerteil:	kg	
		Fremdteile:	kg	
Bemerkungen/Remarks		total:	0.0 kg	
		Massstab:	Scale	
		03.10.17	Rhyner	
		150	Freigegeben/Released	
		A0 (841x1189)	Blatt/Sheet	
		1	Index	
		129'879-1		

Offertzeichnung  
Rohrbrücke Intschialpbach  
Variante Unterspannung

Inaem-Schelli AG  
Tschachen 1  
CH - 8762 Schwanden  
Tel. +41 (0)55 647 48 68  
www.seebahnen.ch