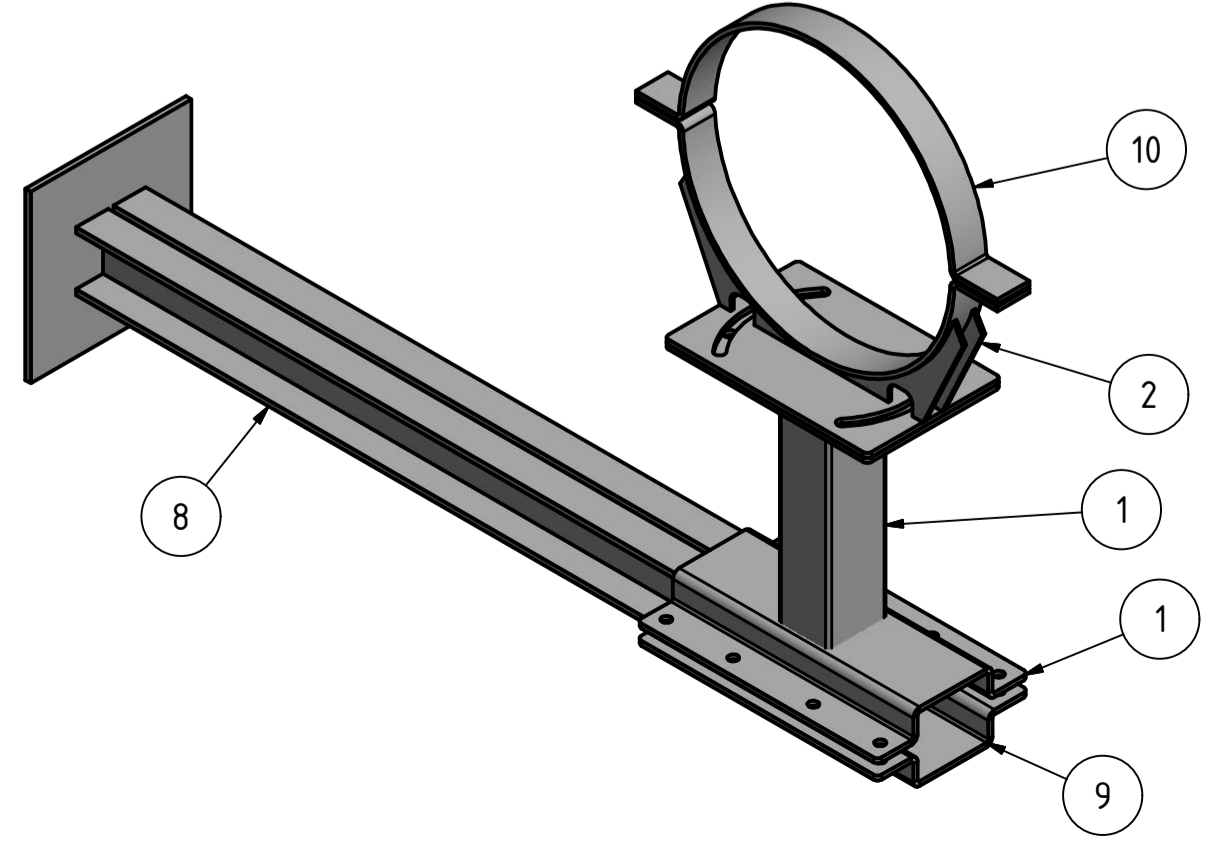
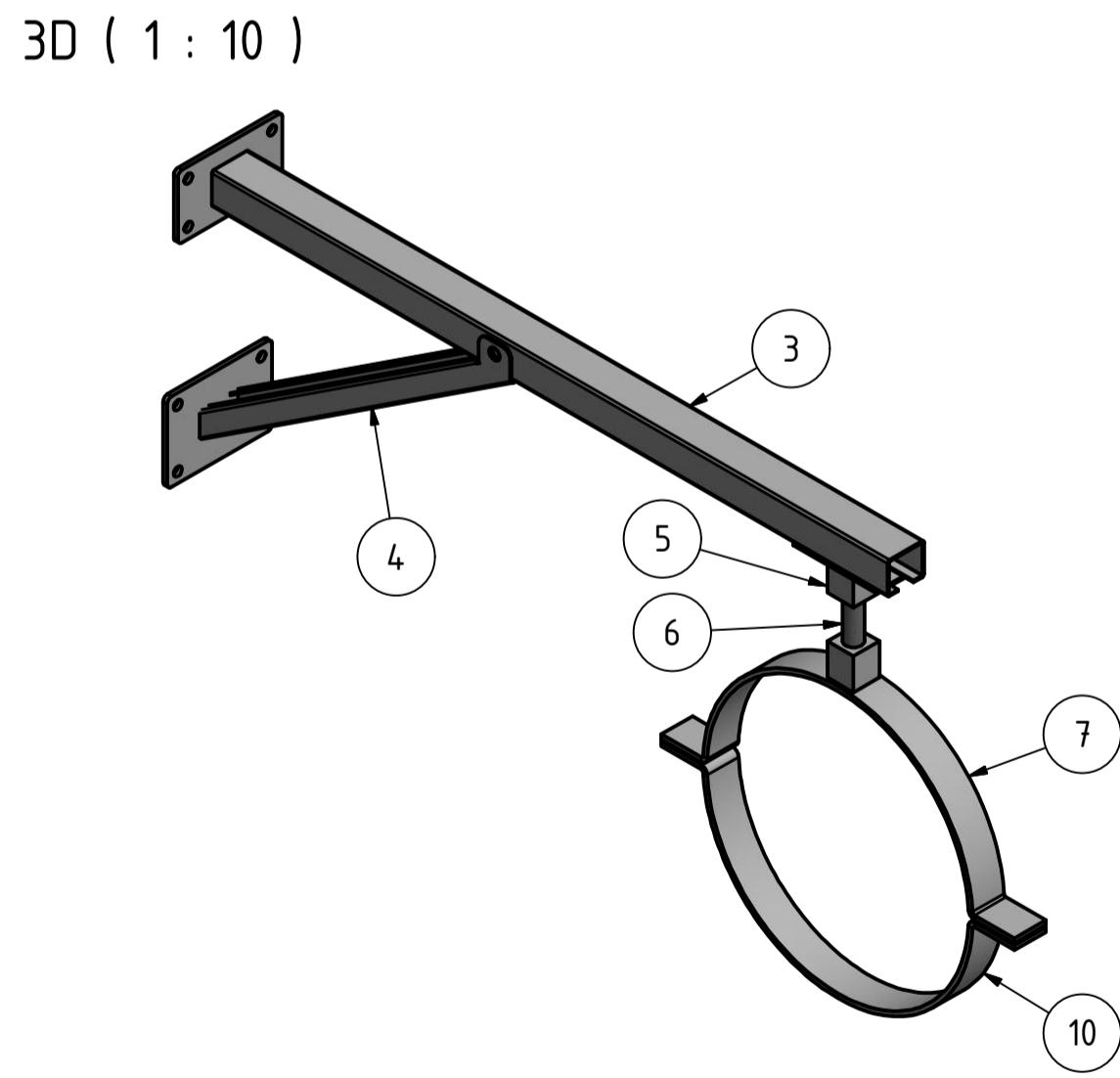
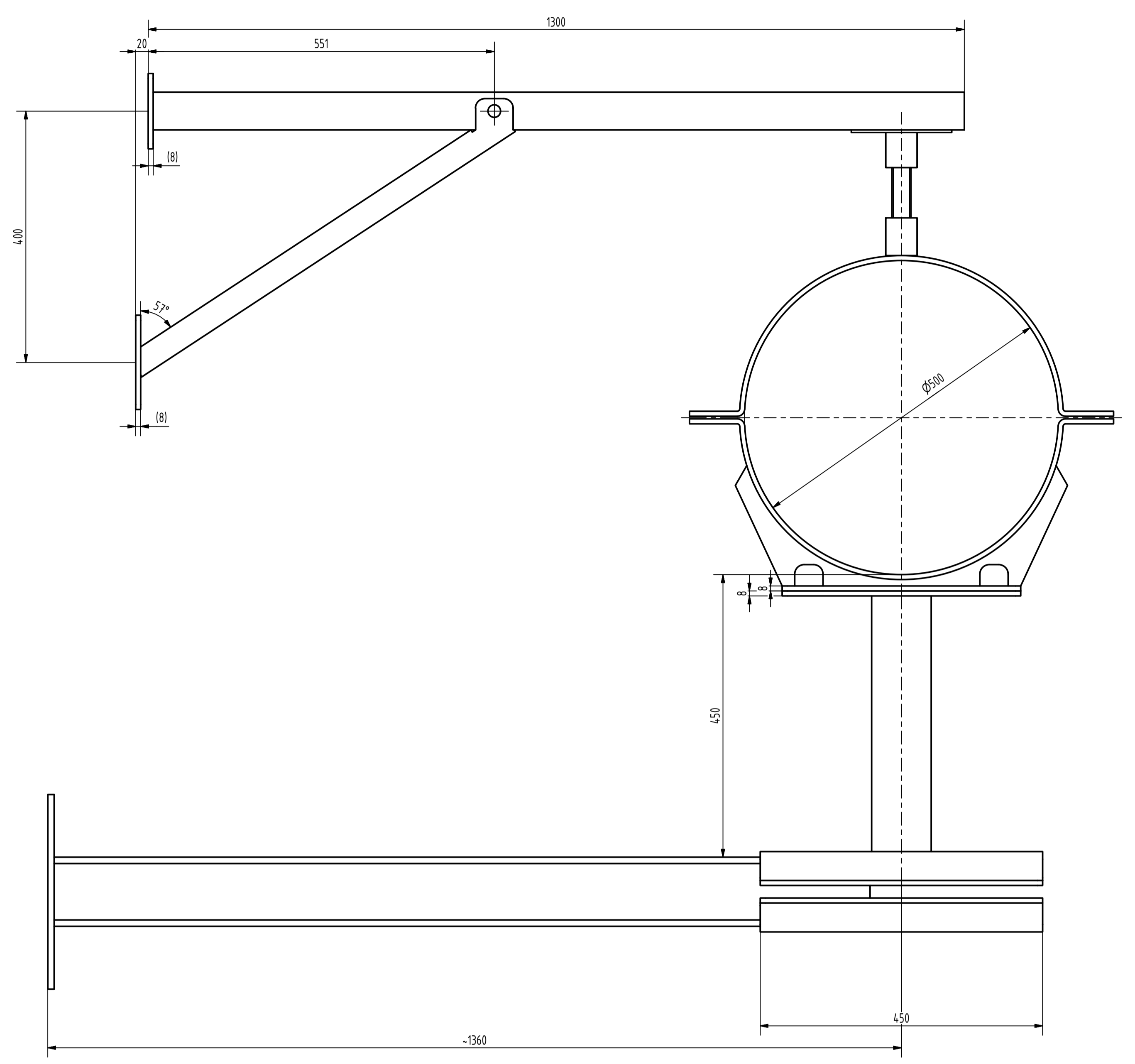
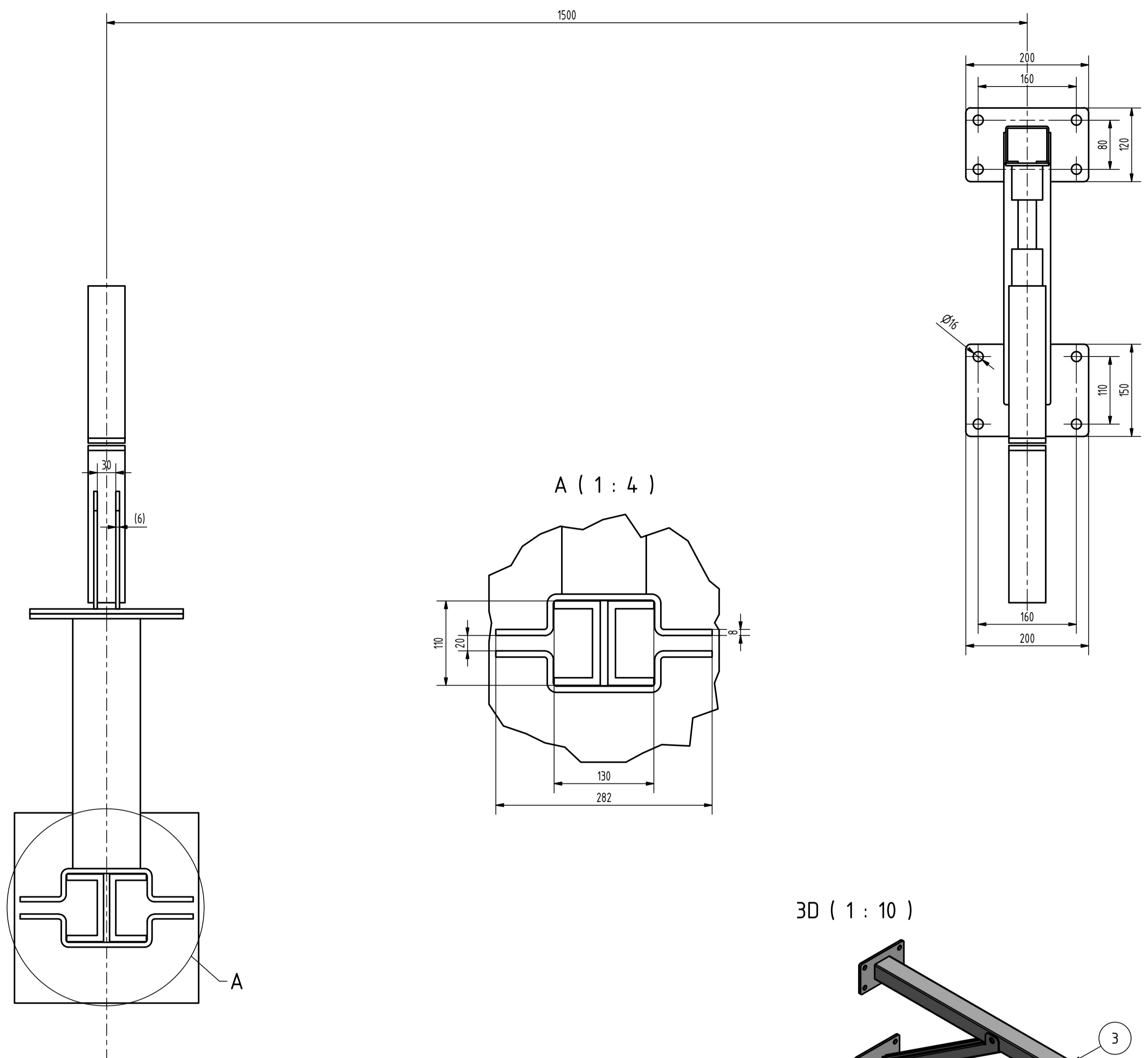


This presentation is our intellectual property. Without our written consent, it shall neither be copied in any manner, nor used for manufacturing, nor for any other purpose. / Cette présentation est notre propriété intellectuelle. Sans notre autorisation écrite, il ne peut être copié d'aucune manière, ni être utilisé pour la fabrication, ni pour aucune autre fin. / Diese Darstellung ist unser geistiges Eigentum. Sie darf ohne unsere schriftliche Zustimmung weder kopiert noch zur Herstellung von Werken genutzt werden. / This drawing is the intellectual property of Baumeler. It is not to be reproduced, copied or used for manufacturing without our written consent.



Pos.	Stk.	Ident.-Nr.	Bezeichnung	Material
1	1	30104-001	Ausleger	
2	1	30104-005	Halterung	
3	1	30104-010	Ausleger oben	
4	1	30104-013	Stützausleger	
5	1	30104-016	Adaptionsplatte	
6	1	30104-019	Gewindestange M30	1.0037 (S235 JRG2)
7	1	30104-030	Rohrschelle oben	
8	1	30104-009	Ausleger Bestehend	1.0037 (S235 JRG2)
9	1	30104-002	Adaptionsschelle	1.0037 (S235 JRG2)
10	2	30104-008	Rohrschelle	1.0037 (S235 JRG2)

30104-000		Oberflächenbehandlung		Allgemeintoleranzen ISO 2768-mK Alle Kanten abgerunden R3x45° (Grdf=ra)		118.508 kg	
Ident.-Nr.	Material			Erstellt	01.10.2016	ARN	MUN
18110145_Ersatz Abwasserleitung				Geprüft			
Konzept Aufhängung				Status	In-Bearbeitung	1:5	
Abwasserleitung				Ersatz durch		Projektion	
				Revision			
Baumeler Leitungsbau AG Dorfstrasse 43 60355 Pörsen Tel 041 410 33 47 Fax 041 410 56 19 info@baumeler.ch www.baumeler-leitungsbau.ch				Z_59104000		1/1	
						A1	